

Aulas 25/26 - Exercícios

25.1. Desenhe o circuito lógico das seguintes expressões booleanas:

a) $OUT = BC + \bar{A}$

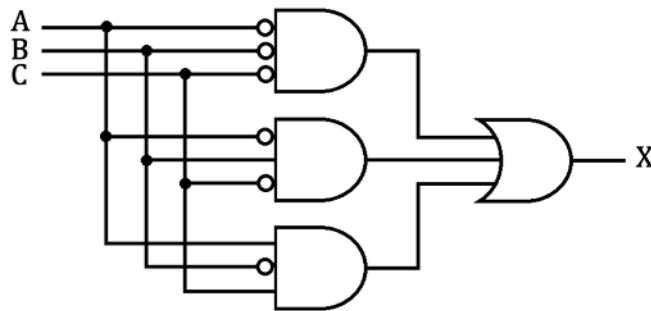
b) $S = (XY) \oplus (X + \bar{Y})$

c) $X = (\bar{A}\bar{B})(A + D)(\bar{A}B\bar{C})$ e $Y = (\bar{A}D) + (CBD)$

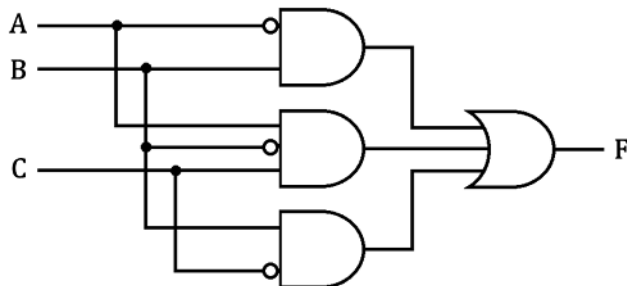
25.2. Desenhe os circuitos lógicos das equivalências do Teorema de De Morgan.

25.3. Determine a expressão booleana dos circuitos lógicos apresentados abaixo. Quando possível, simplifique as expressões e desenhe o novo circuito equivalente.

a)



b)



c)

